

PATENT ABSTRACTS OF JAPAN

(11)Publication number : **JP 64-004934**
 (43)Date of publication of application : **10.01.1989**

(51)Int. Cl. G11B 7/24
B42D 15/02
G06K 19/00

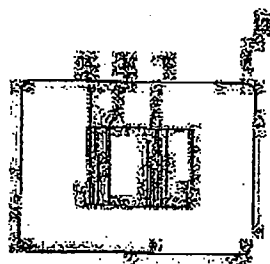
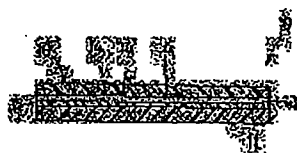
(21)Application number : **62-160529** (71)Applicant : **BROTHER IND LTD**
 (22)Date of filing : **27.06.1987** (72)Inventor : **BESHO YOSHINORI**
TERAMOTO TAKUJI

(54) RECORDING MEDIUM AND METHOD FOR READING RECORDED INFORMATION THEREOF

(57)Abstract:

PURPOSE: To prevent the falsification of recorded information by adding an electromagnetic wave absorptive material which absorbs electromagnetic waves in an invisible region in the form of applying the prescribed information to a titled medium, thereby writing the intended information as an invisible information.

CONSTITUTION: A recording card 10 as the recording medium has a rectangular substrate 11 which consists of, for example, a vinyl chloride resin, etc. A display layer 12 which displays figures and patterns for advertisement, etc., is formed on one plate surface thereof and an IR reflecting coating 13 is formed thereon. The IR reflecting coating 13 is alternate layers of TiO₂ and SiO₂ which are substantially transparent to visible light. An IR absorptive material 14 as the electromagnetic wave absorptive member is fixed in the form of applying the prescribed information near to the center of the coating 13. Since the interpretation of the bar lines constituting the recorded information by naked eyes is thereby prohibited, the falsification of the recorded information is prevented.



LEGAL STATUS

[Date of request for examination]

[Date of sending the examiner's decision of rejection]

[Kind of final disposal of application other than the examiner's decision of rejection or application converted registration]

[Date of final disposal for application]

[Patent number]

[Date of registration]

[Number of appeal against examiner's decision of rejection]

[Date of requesting appeal against examiner's decision of rejection]

[Date of extinction of right]

Copyright (C); 1998,2003 Japan Patent Office

[Date of registration]

[Number of appeal against examiner's decision of rejection]

[Date of requesting appeal against examiner's decision of rejection]

[Date of extinction of right]

Copyright (C); 1998,2003 Japan Patent Office

⑨ 日本国特許庁 (J.P.)

⑩ 特許出願公開

⑫ 公開特許公報 (A) 昭64-4934

⑬ Int. Cl. ⁴	識別記号	庁内整理番号	⑭ 公開 昭和64年(1989)1月10日
G 11 B 7/24	3 3 1	B-8421-5D	審査請求 未請求 発明の数 2 (全5頁)
B 42 D 15/02		H-8302-2C	
G 06 K 19/00		R-6711-5B	

⑮ 発明の名称 記録媒体とその記録情報読取り方法

⑯ 特 願 昭62-160529

⑰ 出 願 昭62(1987)6月27日

⑱ 発 明 者	別 所	芳 則	愛知県名古屋市瑞穂区堀田通9丁目35番地	ブラザー工業株式会社内
⑲ 発 明 者	寺 本	卓 司	愛知県名古屋市瑞穂区堀田通9丁目35番地	ブラザー工業株式会社内
⑳ 出 願 人	ブラザー工業株式会社		愛知県名古屋市瑞穂区堀田通9丁目35番地	
㉑ 代 理 人	弁理士 神戸 典和		外2名	

明 細 書

1. 発明の名称

記録媒体とその記録情報読取り方法

2. 特許請求の範囲

(1) 読取り専用の情報が書き込まれた記録媒体であって、可視光線の波長帯域外の特定帯域波長の電磁波を吸収する電磁波吸収材が、その記録媒体に特定の情報を与える形態で付加されることにより、前記読取り専用の情報が書き込まれていることを特徴とする記録媒体。

(2) 前記記録媒体が携帯用の記録カードであり、前記電磁波が赤外線である特許請求の範囲第1項記載の記録媒体。

(3) 可視光線の波長帯域外の特定帯域波長の電磁波を吸収する電磁波吸収材によって記録媒体に書き込まれた読取り専用の情報を、その特定帯域波長の電磁波を前記記録媒体に当てて走査することにより、その記録媒体の前記電磁波吸収材の設けられていない部分で反射する電磁波とその電磁波吸収材に吸収される電磁波とに基づいて読み

取ることとを特徴とする記録情報読取り方法。

(4) 前記記録媒体が携帯用の記録カードであり、前記電磁波が赤外線である特許請求の範囲第3項記載の記録媒体。

3. 発明の詳細な説明

<産業上の利用分野>

本発明は、読取り専用の情報が書き込まれた記録媒体およびその記録媒体に書き込まれた読取り専用の情報を読み取る記録情報読取り方法に関するものである。

<従来の技術>

このような記録媒体の一種に、例えばバンキングカードやクレジットカードに代表される携帯用の磁気カードが知られている。また、バーコードによるバーコードカードなどが考えられている。

<発明が解決しようとする問題点>

上記磁気カードは、記録すべき読取り専用の情報が磁性材料に残留磁気として書き込まれるが、情報の書き込まれたカードを磁石等の磁気を帯びた材料に近づけると、情報化された残留磁気の変

化したり消えてしまったりする。このように磁気カードは外部からの磁気に非常に弱いため、その取扱いに注意を要する不便さがある。

一方、上記バーコードカードは、記録情報が複数の棒線の形態に置き換えられ、これらが種々の線幅および間隔で配列されて光学的に読取り可能な情報として書き込まれる。このバーコードカードの場合には、磁気カードのように磁気に弱いという問題はないが、記録情報を構成する棒線が肉眼で判別可能であるため、改ざんにより不正使用されやすいという危険性がある。

<問題点を解決するための手段>

本発明はこのような問題を解決するためになされたものであり、前述のような記録媒体において、可視光線の波長帯域外の特定帯域波長の電磁波を吸収する電磁波吸収材が、その記録媒体に特定の情報を与える形態で付加されることにより、前記読取り専用の情報が書き込まれていることを特徴とする。

また、本発明に係る情報読取り方法は、可視光

また、上記のように特定帯域波長の電磁波を吸収する電磁波吸収材によって記録媒体に書き込まれた情報を読み取る際に、その電磁波吸収材の吸収帯域の波長の電磁波を当てて走査することにより、電磁波吸収材が設けられている部分では電磁波が吸収され、電磁波吸収材が設けられていない部分では電磁波が反射する。このように電磁波を走査してその吸収と反射により記録媒体に書き込まれた情報を読み取るため、情報の読取りを迅速に行うことができる。

<実施例>

第1図および第2図に示すものは、本発明の一実施例である記録媒体としての記録カード10である。

記録カード10は長方形の基板11を備えている。基板11は例えば塩化ビニル樹脂等から成り、その一方の板面に宣伝用等の図形や文字を表示する表示層12が形成され、その上に赤外線反射コーティング13が施されている。赤外線反射コーティング13は、 TiO_2 と SiO_2 との交互層

線の波長帯域外の特定帯域波長の電磁波を吸収する電磁波吸収材によって記録媒体に書き込まれた読取り専用の情報を読取る方法であって、その特定帯域波長の電磁波を前記記録媒体に当てて走査することにより、その記録媒体の前記電磁波吸収材の設けられていない部分で反射する電磁波とその電磁波吸収材に吸収される電磁波とに基づいて情報の読取りを行うことを特徴とする。なお、この情報読取り方法は本発明に係る記録媒体の使用方法とみることができる。

<作用および効果>

上記のように記録媒体に、不可視領域の電磁波例えば赤外線等を吸収する電磁波吸収材を特定の情報を与える形態で付加すれば、目的とする情報を不可視情報として書き込むことができるため、肉眼での解読が不可能となり、記録情報の改ざんを防止できる。また、磁気カードと異なり、残留磁気の形で情報を記録するものではないので、磁気に近づけても差し支えなく、取扱い上の制約が少ない。

であり、可視光に対しては殆ど透明なものである。赤外線反射コーティング13の中央付近には電磁波吸収材として赤外線吸収材14が特定の情報を与える形態で固着されている。赤外線吸収材14は特定帯域波長の電磁波たる赤外線を吸収するもので、例えばポリメチン系、シアニン系、アントラキノン系等の合成樹脂材料からなっている。そして赤外線吸収材14は棒線の形態で複数のものが互いに平行に、かつ同じ長さで形成されており、それぞれ基板11の幅方向（短辺と平行な方向）に延びている。各棒線は両端が基板11の長辺に平行な直線に沿って位置するとともに、基板11の長辺と平行な方向において所定の間隔を保って配列されている。

個々の棒線は記憶すべき情報の1要素を構成しているが、目的とする情報に応じて棒線の本数、間隔、線幅等は種々の形態がとられることとなる。

赤外線吸収材14が固着された基板11の板面には、例えばポリカーボネート系の合成樹脂からなる保護膜16が一体的に積層されている。保護

膜16は赤外線を透過させるもので、赤外線吸収材14を覆い保護している。赤外線吸収材14は透明ではあるが薄い緑色または茶色を視認し得る。しかし、本実施例においては、その下側に表示層12が形成されているため、表示層12の図や文字に妨げられて赤外線吸収材14の配列パターンは保護膜16が存在しない状態でも肉眼では視認できない。したがって、赤外線吸収材14を遮蔽する意味で保護膜16を設けることは不可欠ではないが、赤外線吸収材14の磨滅や損傷を防ぐために有効である。なお、保護膜16を均一に着色して赤外線吸収材14の配列パターンを視認不能としたり、保護膜16上に宣伝用等の文字、図形等を描くことも可能である。文字、図形等が赤外線を透過させる材料で描かれている限り、赤外線吸収材14によって書き込まれた情報の読取りに支障は生じないのである。なお、厚さについては、例えば基板11を0.5mm、赤外線吸収材14を0.1mm、保護膜16を0.4mm程度とすることができる。

ム材に赤外線吸収材を転写し、それを基板11に貼り着けてもよい。

このようにレーザプリンクを使用し、赤外線吸収材14により基板11に情報を書き込んだ後、基板11上に温度変化に強く、光線透過率の高いポリカーボネート樹脂よりなる保護膜16を形成して記録カード10の製造が完了する。

次に、上記のように情報が書き込まれた記録カード10の情報を読み取る方法について説明する。

第3図は記録カード10の記録情報を読み取る装置の模式図である。

図中一点鎖線で示すように、赤外線半導体レーザ20から放射された赤外線(以下光線と称する)はコリメータ22により平行光とされ、偏光ビームスプリッタ24に向かって直進する。

この偏光ビームスプリッタ24は、その偏光膜面に平行な偏光面を有するP偏光を全透過させ、P偏光と直交するS偏光を全反射させるものであり、この装置では赤外線半導体レーザ20から放射された光線が全て透過するように、つまり偏光

このような記録カード10への情報の書き込みは例えばレーザプリンクを使用して行うことができる。この方法は、例えばキーボードから入力された暗証番号等を、それに対応する棒線形態にパターン化し、そのパターン化された棒線形態(ビット情報)を赤外線吸収材14によって基板11上に印刷するものである。

まず、予め帯電させた感光ドラム(以下ドラムと称する)の回転軸方向へレーザ光を走査する。ドラムに照射されるレーザ光のパターンは上記棒線形態に対応しており、レーザ光が照射されたドラム部分の電位が変化し、静電的な潜像が形成される。現像することにより、その潜像に通常のトナーに代えてパウダー状の赤外線吸収材(前述のようなポリメチン系等の合成樹脂粉末)を付着させる。そのドラム表面に付着した赤外線吸収材を、表示層12および赤外線反射コーティング13を有する基板11上に転写し、加熱および加圧下で定着させる。なお、基板11上に赤外線吸収材を直接転写するのではなく、所定の紙類等やフィル

ビームスプリッタ24の偏光膜面に対して光線の偏光面がP偏光となるように設定されている。偏光ビームスプリッタ24を透過した光線は1/4波長板26を経ることにより円偏光になる。その後、ポリゴンミラー28で反射させられた光線は、fθレンズ30により絞られ、保護膜16を透過して基板11上の一点に集光される。

上記ポリゴンミラー28は図示しないモータによって軸32のまわりに回転可能に支持されており、図中反時計方向にミラー面34が回転すると、その回転とともに光線の入射角(あるいは反射角)が大きくなり、光線は基板11の上端から下端側へ走査される。光線が次のミラー面36に移るまでには情報の書き込まれた区域の走査が完了する。

ポリゴンミラー28は上記軸32のまわりに回転するため、ミラー面34からfθレンズ30へ反射される光線も回転し、それによって基板11上の集光点の位置が変わるのであるが、fθレンズ30には次式を満たす性質があるため基板11の走査は等速で行われる。

$$y = f \cdot \theta$$

ただし、 f : レンズの焦点距離

θ : 光線のレンズへの入射角

y : 基板11における集光点の位置座標

基板11上に集光された光線は基板11上をその長手方向に走査されるが、その走査中において前記赤外線吸収材14で形成された棒線部分に当たった光線は吸収され、赤外線吸収材14が形成されていない部分に当たった光線は赤外線反射コーティング13で反射させられる。反射後の光線は、入射時と同じ光路を逆向きに進行し、 $f \theta$ レンズ30、ポリゴンミラー28を経て1/4波長板26を通過する。

1/4波長板26を通過すると、円偏光が直線偏光、すなわち赤外線半導体レーザ20から放射されて1/4波長板26を通過する前のP偏光とは偏光面が90°異なる直線偏光(S偏光)となる。このS偏光は、図中二点鎖線で示すように、偏光ビームスプリッタ24により全反射させられ、センサ38に供給される。このように帰路の光線

のレーザ光に当てるだけでよい。言わば記録カードを読取機に「見せればよい」のであり、記録カードを1枚ずつ読取機に挿入する手間を省くことができる。

なお、以上の実施例において、基板11上に赤外線吸収材14を付着させる方法の一つとしてレーザプリンタを使用する態様を示したが、この態様に限らず、例えばフォトマスクおよびフォトレジストを使用し、露光、現像等の処理により基板11上に赤外線吸収材14のパターンを形成する手法など、適宜の手法を採用することができる。

また、以上の実施例においては赤外線吸収材14が記録カード10の幅方向に延びる棒線状の形態で配列されていたが、光線の走査は8方向について行い得るから棒線の方向は任意であり、棒線状のパターンに限定されるわけでもない。例えば、赤外線吸収材を光線の走査方向に沿って複数のスポット状の形態で配列して情報を与えることも可能である。さらに、所定の西像のパターンを赤外線吸収材で形成し、これを情報として使用すこ

は偏光ビームスプリッタ24により全反射させられるため、赤外線反射コーティング13による反射光の光量が比較的少ない場合でもそれがすべてセンサ38に供給されて検出に必要な光量が確保される。センサ38は検出した光線を電気信号等の検出信号に変換し、この検出信号に基づいて記録カード10に書き込まれている情報の読取りが行われる。

以上のように本実施例の読取り方法では、光源として赤外線半導体レーザ20を使用しており、記録カード10に書き込まれた情報を数msec単位で迅速に読み取ることができる。また、赤外線半導体レーザ20から放射される赤外線は不可視情報を与える赤外線吸収材14によってのみ吸収され、保護膜16上に可視情報が記録されていても赤外線が透過できれば支障はなく、赤外線吸収材14による不可視ビットが、可視情報の上に重ね書きされていても差し支えない。さらに、磁気カード等のように、読取ヘッドを記録カードに接触させる必要がないため、単に記録カードを走査中

ともできる。

また、赤外線半導体レーザ20から放射された赤外線を基板11上に集光し、走査するための手段は、ポリゴンミラー28に代えて例えば円板の周囲に沿って複数のホログラムを形成したホログラムスキャナを用いることも可能である。

さらに、電磁波吸収材として赤外線吸収材を用いる態様の他に、例えば紫外線吸収材を使用することも可能である。この場合にも、情報を不可視パターンで書き込むことが可能であるが、情報の読取りには紫外線(例えばエキシマレーザ)が使用されることとなる。

その他、本発明は当業者の知識に基づいて種々の改良、変更を施した態様で実施し得ることは勿論である。

4. 図面の簡単な説明

第1図は本発明の一実施例である記録カードの断面図であり、第2図はその平面図である。第3図は第1および第2図の記録カードに書き込まれた情報を読み取るための読取り装置を模式的に示

す図である。

- 10 : 記録カード 11 : 基板
- 12 : 表示層
- 13 : 赤外線反射コーティング
- 14 : 赤外線吸収材 16 : 保護膜
- 20 : 赤外線半導体レーザ
- 22 : コリメータ
- 24 : 偏光ビームスプリッタ
- 26 : 1/4波長板 28 : ポリゴンミラー
- 30 : fθレンズ 38 : センサ

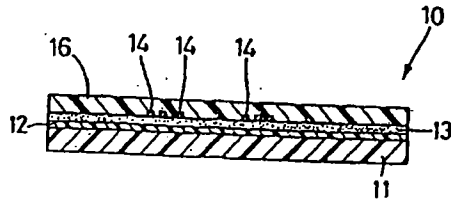
出願人 プラザー工業株式会社

代理人 弁理士 神戸典和

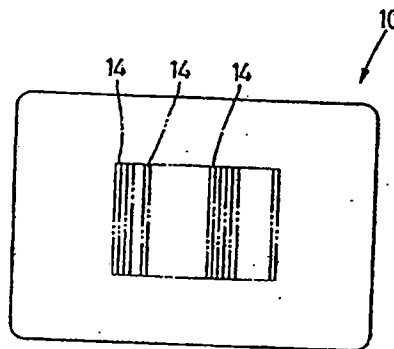
(ほか2名)



第1図



第2図



第3図

